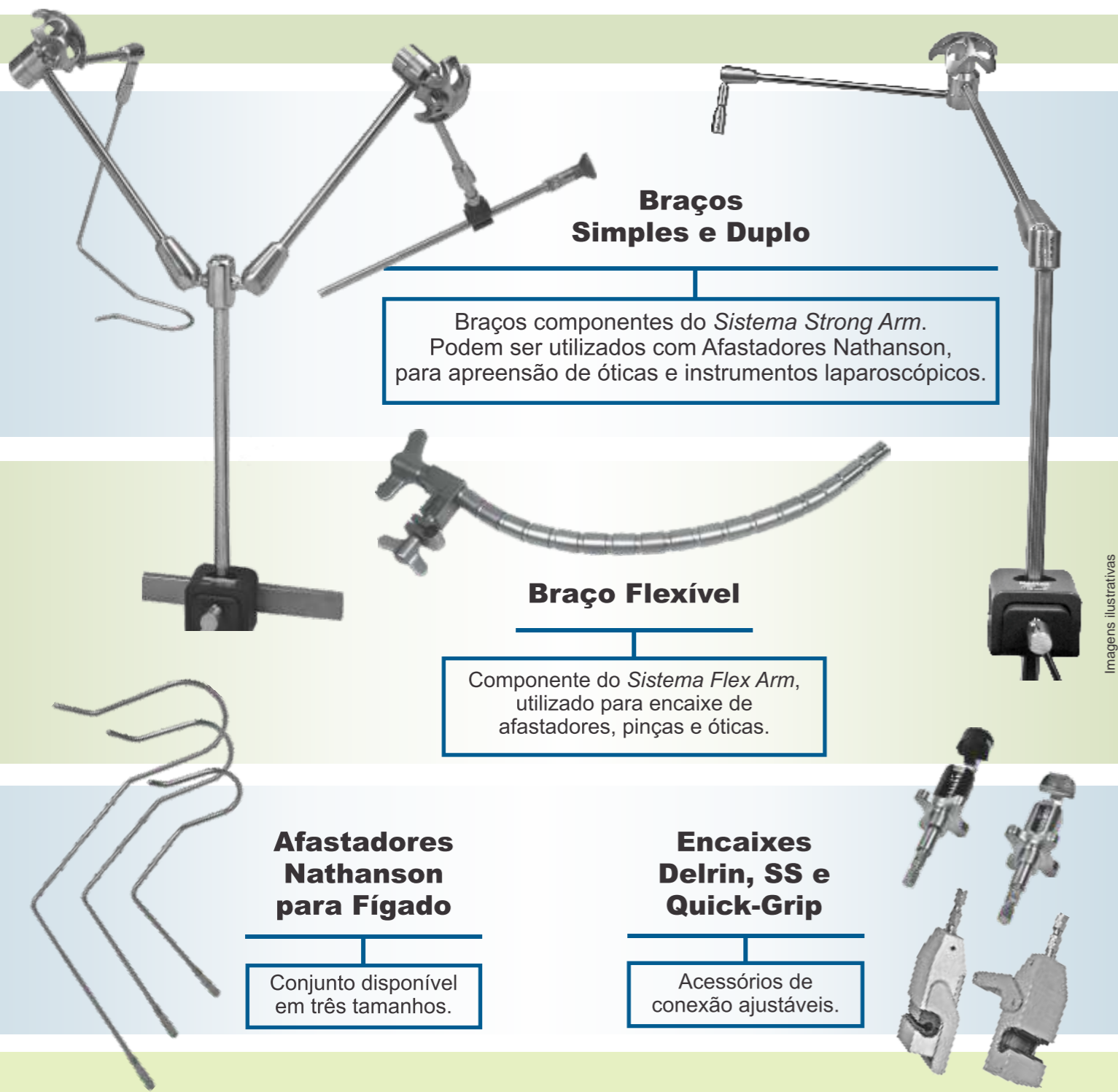


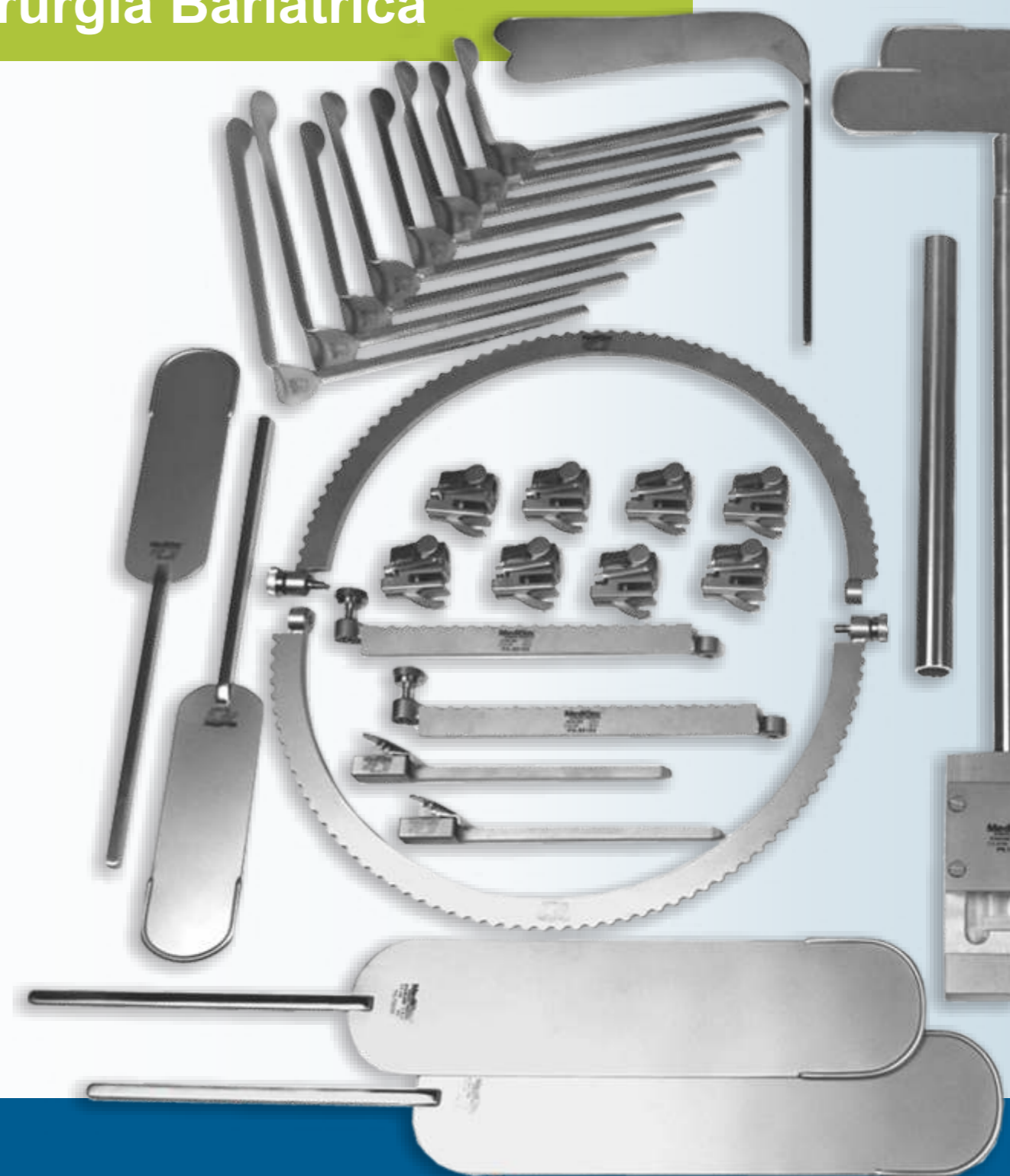
# Afastadores Nathanson e Braços Posicionadores

Os procedimentos bariátricos ainda podem contar com as soluções proporcionadas pelos braços posicionadores e afastadores Nathanson para fígado. Os produtos são de fácil conexão e remoção, permitindo montagem rápida e descomplicada.



## Sistemas Mediflex de Afastadores

### Cirurgia Bariátrica



**quinelato**  
Qualidade

www.quinelato.com.br  
(19) 2112.5200

**quinelato**  
Qualidade

# Afastadores Bookler para Cirurgia Bariátrica

Os Afastadores Bookler do Sistema Mediflex são, atualmente, uma das grandes soluções para cirurgias bariátricas oferecidas pela Quinelato, empresa nacional fortemente reconhecida na área médico-cirúrgica pela qualidade de seus instrumentos. Entre as grandes vantagens, destacam-se a ampla visão superior do campo operatório e o fácil posicionamento de anéis. Conheça agora, algumas das opções disponíveis.

## Kit Bariátrico Completo

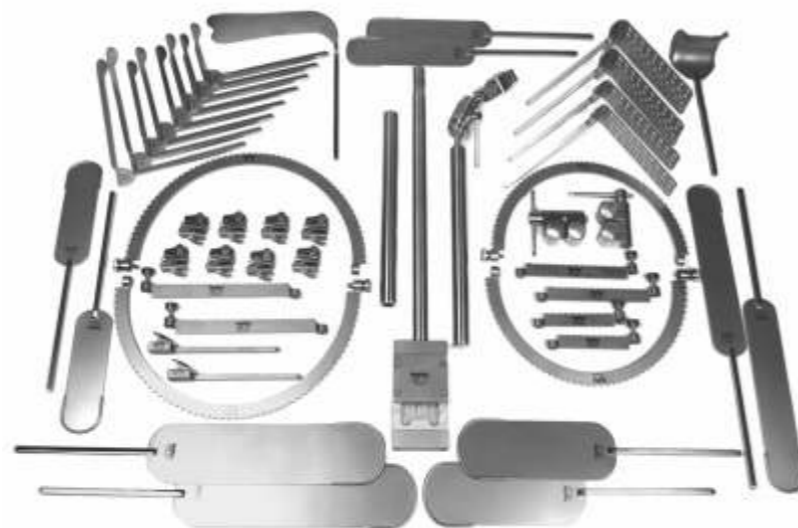
### Kit nº 72129 - D18 c/ Poste de Mesa de 45 cm

Quant.	Descrição	Código
1	Poste de Mesa com 45 cm	72009
1	Barra horizontal flexível	72028
2	Conector em aço	72013
1	Barra de extensão vertical	72014
8	Mecanismos de trinco inclinado	72026
2	Extensores de trinco	72114
1	Afastadores Balfour, 8,1 x 7,5cm	72038
2	Afastadores Perf."Big Boy", 5 x 16,3 cm	72062
2	Afastadores Perf."Big Boy", 7,5 x 16,3 cm	72063
1	Afastador Harrington, 6,3 x 20 x 8,8 cm	72081
1	Anel semicírculo médio, Ø 26,3 cm	69196
1	Anel semicírculo grande, Ø 31,3 cm	69262
1	Anel segmentado reto pequeno, 10 cm	69261
1	Anel segmentado reto médio, 15 cm	69266
1	Anel segmentado reto grande, 20 cm	69195
2	Afastadores Kelly 5 x 10 cm	72017
2	Afastadores Kelly 2" x 5"	72021
2	Afastadores Kelly 5 x 15 cm	72022
2	Afastadores Kelly 5 x 20 cm	72059
2	Afastadores flexíveis 5 x 15cm	72015
2	Afastadores flexíveis 5 x 20 cm	72066
2	Afastadores flexíveis 2"x 10"	72056
2	Afastadores flexíveis 7,5 x 20 cm	72065
2	Afastadores flexíveis 3"x 12"	72053

### Kit nº 72129 - D24 c/ Poste de Mesa de 60 cm

Quant.	Descrição	Código
1	Poste de Mesa de 60 cm	72010

Todos os outros itens que compõem este kit são iguais aos do nº 72129-D18, com exceção do Poste de Mesa, que neste possui 60 cm.



## Kit Bariátrico Básico

### Kit nº 72129 c/ Poste de Mesa de 45 cm

Quant.	Descrição	Código
1	Poste de mesa de 45,7cm	72009
1	Barra horizontal	72012
1	Conector de aço	72013
6	Mecanismos de trinco inclinado	72026
1	Extensor de trinco	72114
1	Adaptador para torção com trinco	72113
1	Anel oval médio	72036
1	Afastador Kelly de 5 x 7,5 cm	72016
1	Afastador Kelly de 5 x 10 cm	72017
1	Afastador Kelly de 5 x 20 cm	72059
1	Afastador Balfour de 9 x 7 cm	72038
1	Afastador flexível de 7,5 x 25,4 cm	72064
1	Afastador flexível de 5 x 20 cm	72066
1	Afastador flexível de 5 x 25,4 cm	72056
1	Afastador flexível de 10 x 20 cm	72112
1	Afastador Harrington de 6,5 x 20 cm	72081



### Kit nº 72129 - 24 c/ Poste de Mesa de 60 cm

Quant.	Descrição	Código
1	Poste de Mesa de 60 cm	72010

Todos os outros itens que compõem este kit são iguais aos do nº. 72129, com exceção do Poste de Mesa, que neste possui 60 cm.



## Kit de Acessórios Bariátricos

Conjunto de acessórios adicionais e complementares que podem ser acrescentados à configuração do Bookler para Cirurgia Geral.

### Kit nº 72130 c/ Poste de Mesa de 45 cm

Quant.	Descrição	Código
1	Poste de mesa de 45,7cm	72009
1	Extensor de trinco	72114
1	Adaptador para torção com trinco	72113
1	Afastador Balfour de 9 x 7 cm	72038
1	Afastador flexível de 7,5 x 25,4 cm	72064
1	Afastador flexível de 5 x 20 cm	72066
1	Afastador flexível de 5 x 25,4 cm	72056
1	Afastador flexível de 10 x 20 cm	72112
1	Afastador Kelly de 5 x 20 cm	72059
1	Afastador Harrington de 6,5 x 20 cm	72081

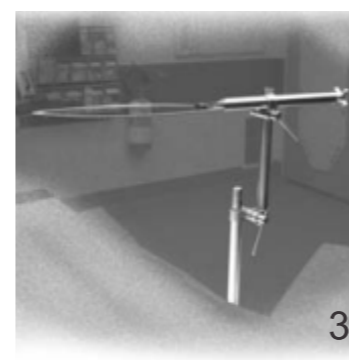
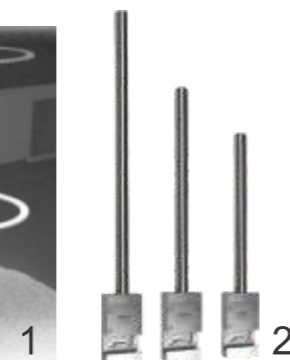
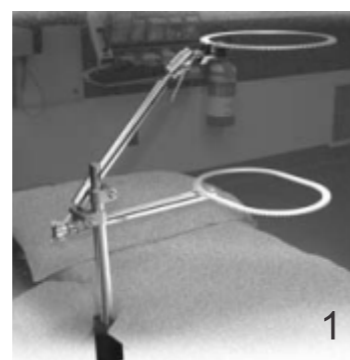
### Kit nº 72130 - 24 c/ Poste de Mesa de 60 cm

Quant.	Descrição	Código
1	Poste de Mesa de 60 cm	72010

Todos os outros itens que compõem este kit são iguais aos do nº 72130, com exceção do Poste de Mesa, que neste possui 60 cm.

## Flexibilidade

A configuração do Bookler para cirurgia bariátrica oferece diferentes maneiras de aumentar a altura dos anéis para melhor adaptação durante as cirurgias:



1. Com a **Barra Horizontal Flexível** é possível aumentar a altura dos anéis entre 20 e 25 cm a mais do que a altura obtida com a **Barra Horizontal Padrão**.

2. O sistema disponibiliza 3 tamanhos de **Postes de Mesa**, para ajustar a altura dos anéis de acordo com o procedimento.

3. A **Extensão de Barra Vertical** pode elevar os anéis em até 25 cm, quando utilizada junto com a **Barra Horizontal Padrão**.